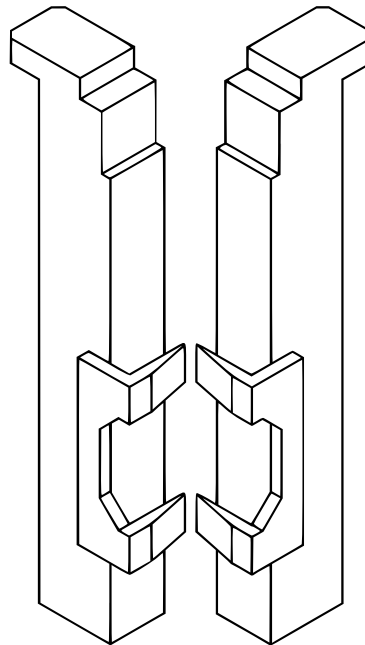




Wabenrähmchen-Adapter von Deutsch Normalmaß auf Dadant

Der Wabenrähmchen-Adapter ist ein Adapter zur Verlängerung der Oberträger der Wabenrähmchen. Er wird in der Imkerei in den Magazinbeuten eingesetzt, um einen Wechsel auf einen anderen Magazinbeutentyp in einem schonenden und einfachen Verfahren zum Wohle der Bienen durchführen zu können.



Inhalt

Spezifikation

Montageanleitung

1. Allgemeine Information
2. Sicherheitshinweis
3. Montageanleitung

Spezifikation

Produktbezeichnung: Wabenrähmchen-Adapter von Deutsch Normalmaß auf Dadant

Modellnummer: KSA-DNM-DNT-OH

Produktinformation:

- Adapter zur Verlängerung der Oberträger von Deutsch Normalmaß-Wabenrähmchen
- Befestigung an den Seitenleisten der Wabenrähmchen
- Bedingte Maße der Seitenleisten 223x25x8

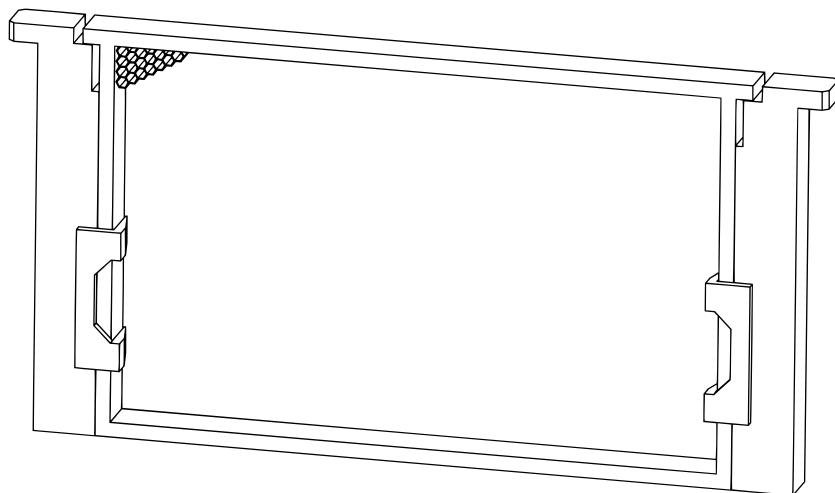
Material: Polymer

Sicherheitsinformationen:

- Gemäß Verordnung (EG) Nr. 1272/2008 des Europäischen Parlaments und des Rates vom 16. Dezember 2008 über die Einstufung, Kennzeichnung und Verpackung von Stoffen und Gemischen, zur Änderung und Aufhebung der Richtlinien 67/548/EWG und 1999/45/EG und zur Änderung der Verordnung (EG) Nr. 1907/2006:
 - o Keine besonderen Gefahren bekannt.
- Gemäß Verordnung (EU) Nr. 10/2011 der Europäischen Kommission über Materialien und Gegenstände aus Kunststoff, die dazu bestimmt sind, mit Lebensmitteln in Berührung zu kommen:
 - o Das Produkt ist ein geruchloser, wasserunlöslicher, nichtflüchtiger Feststoff.
- Vor dem Einschmelzen der Waben sollten die Adapter entfernt werden, da sich diese bei Hitze verformen können.

Hinweise zur Entsorgung: Muss unter Beachtung der örtlichen Vorschriften, z. B. einer geeigneten Deponie oder einer geeigneten Verbrennungsanlage, zugeführt werden.

Montierte Darstellung: *Das dargestellte Wabenrähmchen ist nicht im Lieferumfang enthalten.*



Montageanleitung

1. Allgemeine Information

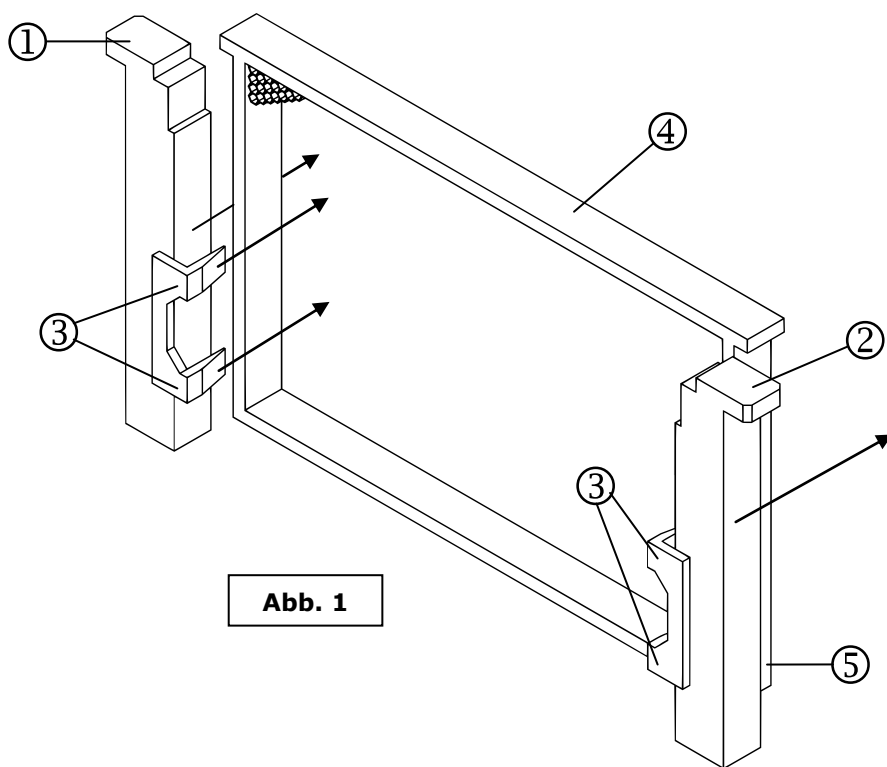
Der Lieferumfang besteht nur aus den beiden Wabenrähmchen-Adapter ① und ②.

2. Sicherheitshinweis

Die Montageanleitung bezieht sich nur auf leere Wabenrähmchen ohne Bienen oder Brut. Sollten Sie die Adapter dennoch auf eine besetzte Wabe montieren, achten Sie unbedingt auf einen sicheren Halt der Waben. Es wird keine Haftung für Beschädigungen an Wabenmaterialien und deren Inhalten übernommen.

3. Montageanleitung

Die Wabenrähmchen-Adapter ① und ② werden in Pfeilrichtung **Abb. 1** auf die Seitenleisten ⑤ des Wabenrähmchens ④ geschoben, bis die Innenseiten der Adaptergabeln ③ vollständig die Seitenleisten ⑤ des Wabenrähmchens berühren. Kontrollieren Sie anschließend die korrekten Positionen der Adapter nach **Abb. 2** und **Abb. 3**.



- ① Wabenrähmchen-Adapter
 - ② Wabenrähmchen-Adapter
 - ③ Adaptergabel
 - ④ Wabenrähmchen
 - ⑤ Seitenleiste
- Abb. 1: Montageanleitung
Abb. 2: Adapter-Draufsicht
Abb. 3: Seitenansicht

